



BH790

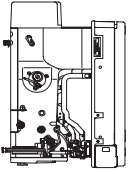

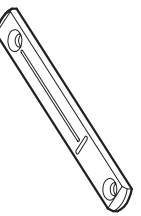
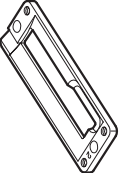




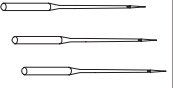
SIRUBA[®]
銀箭牌工業用縫紉機
INDUSTRIAL SEWING MACHINE

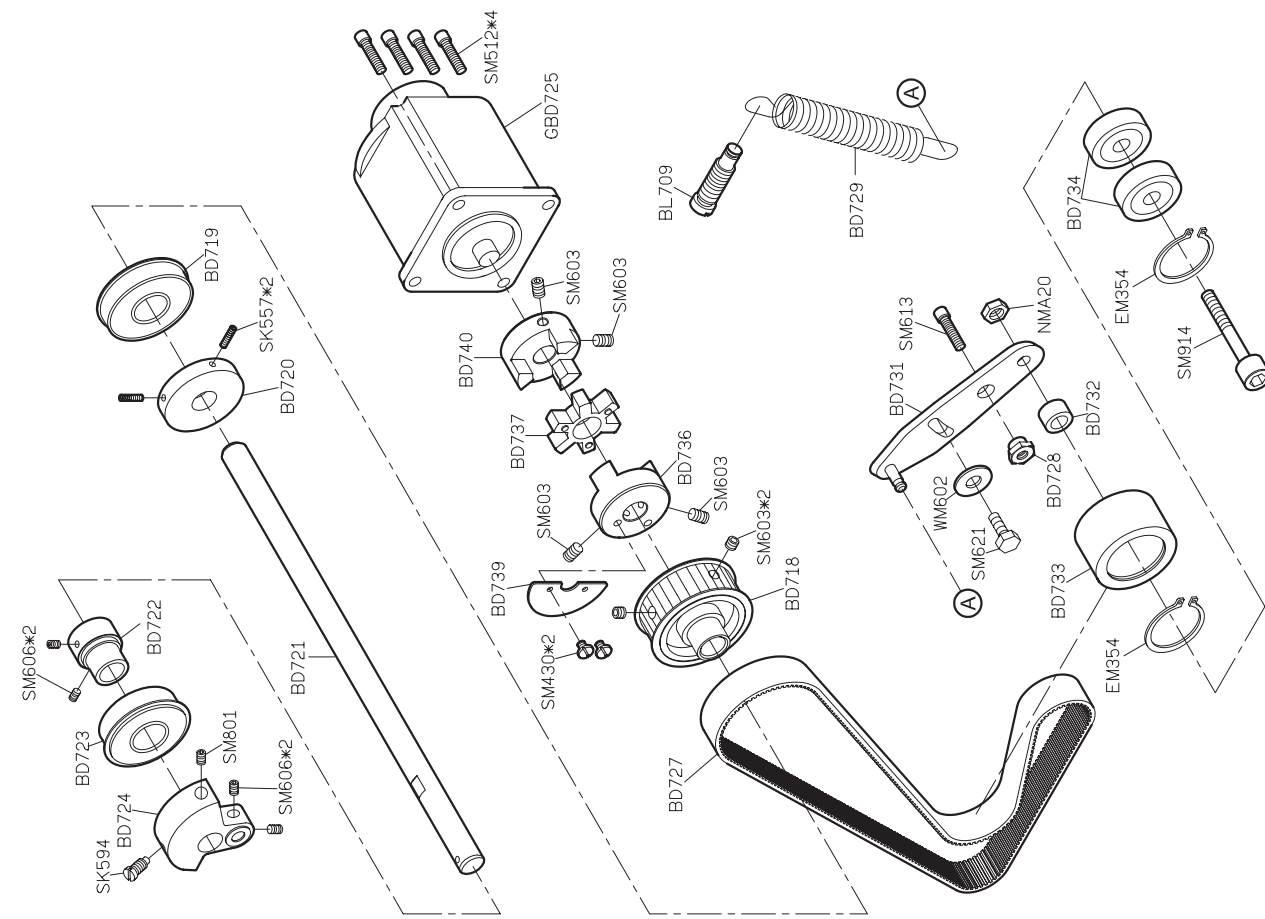
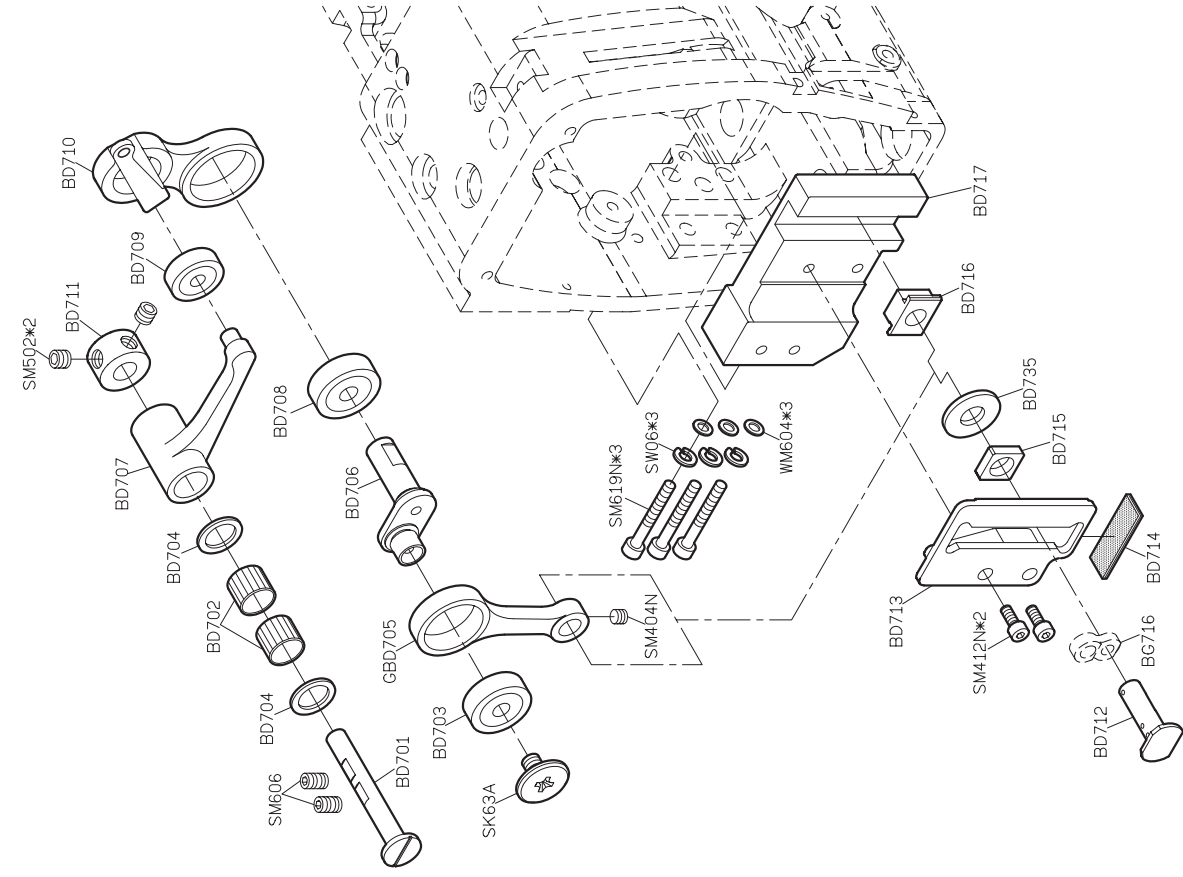
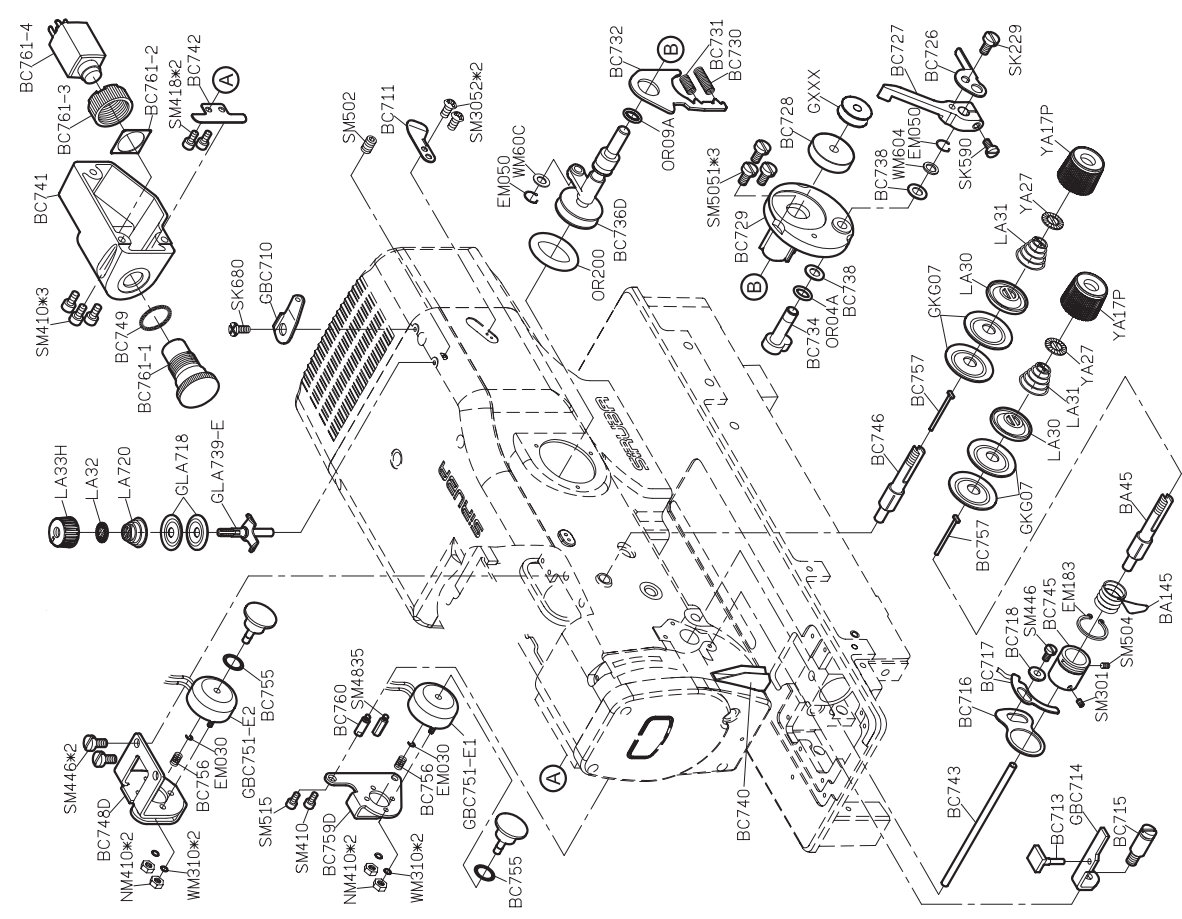
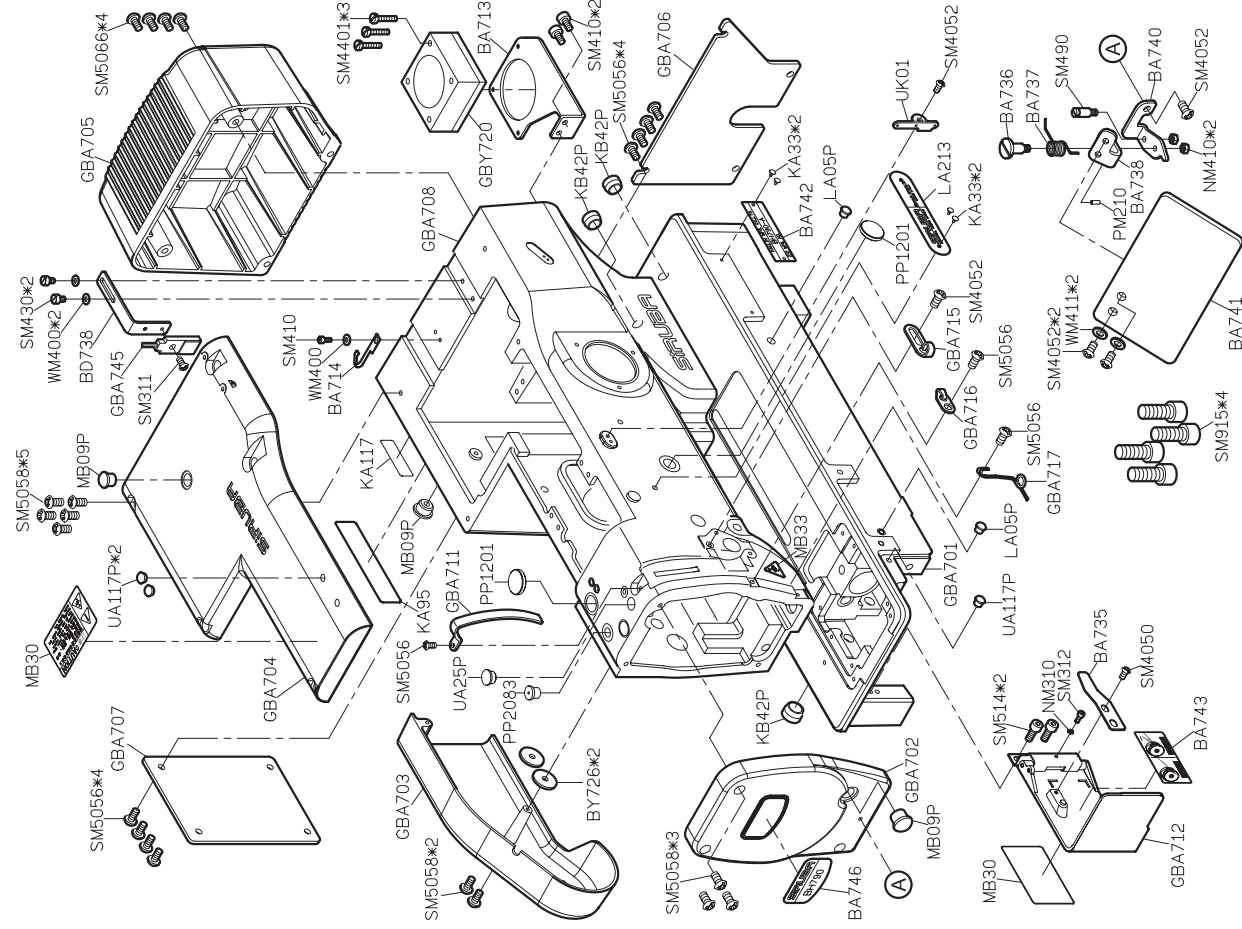
BH790

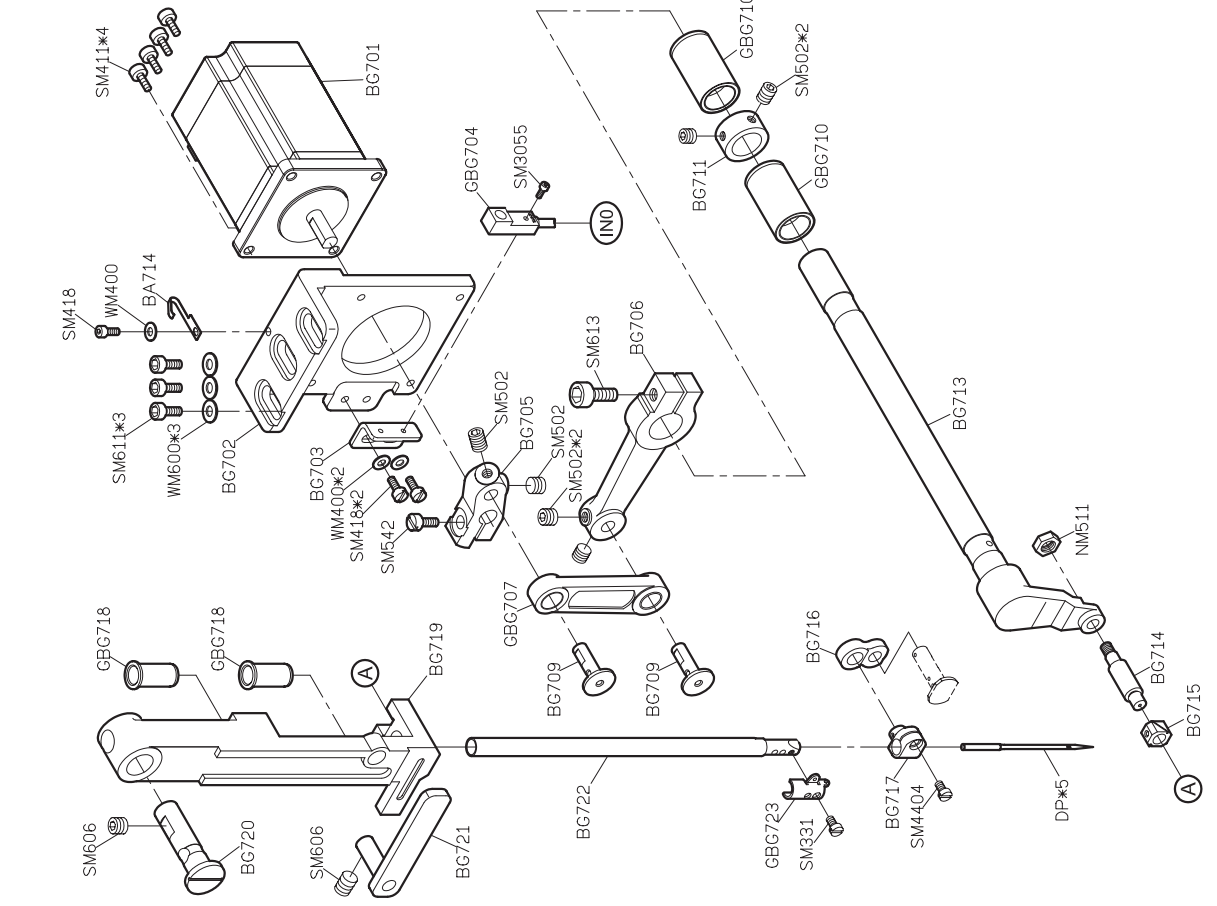
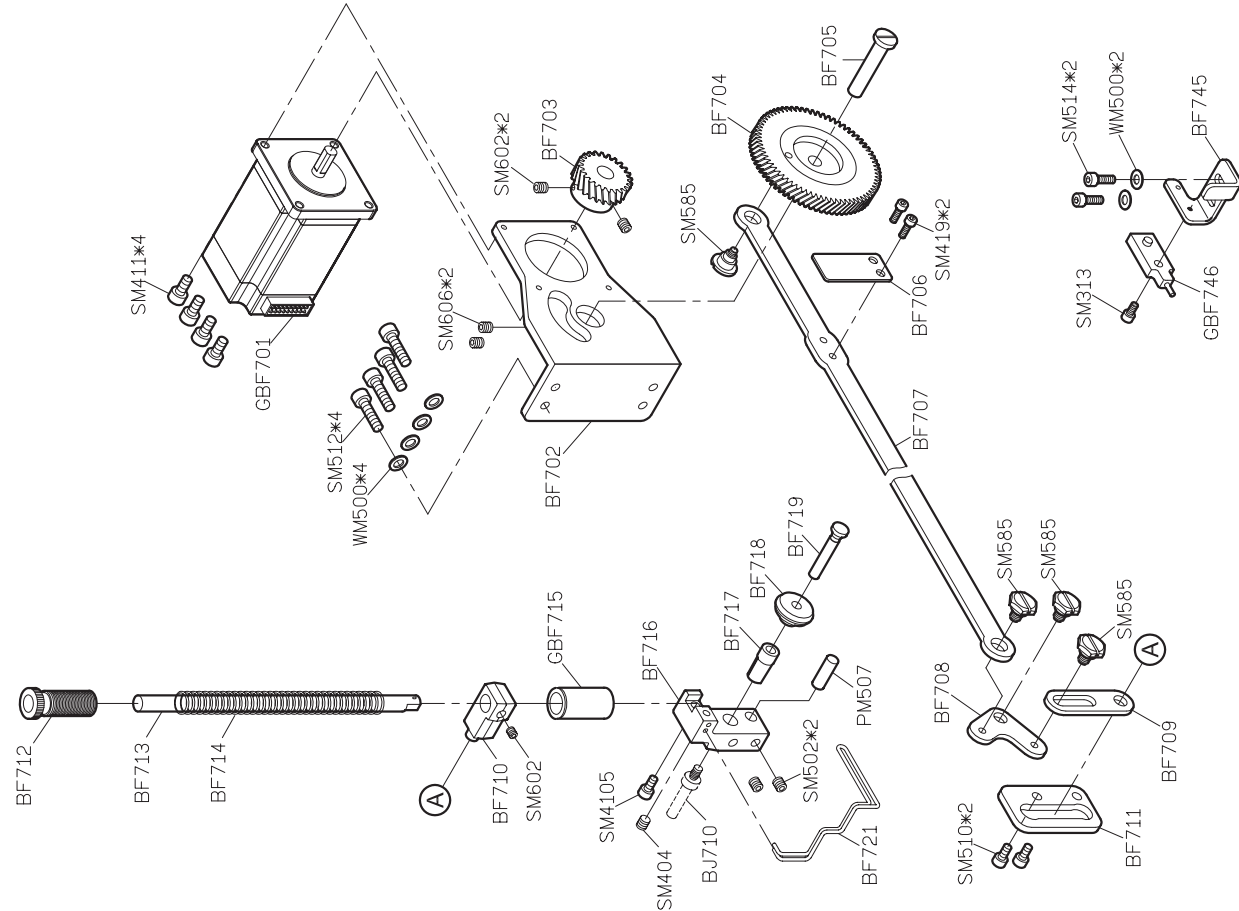
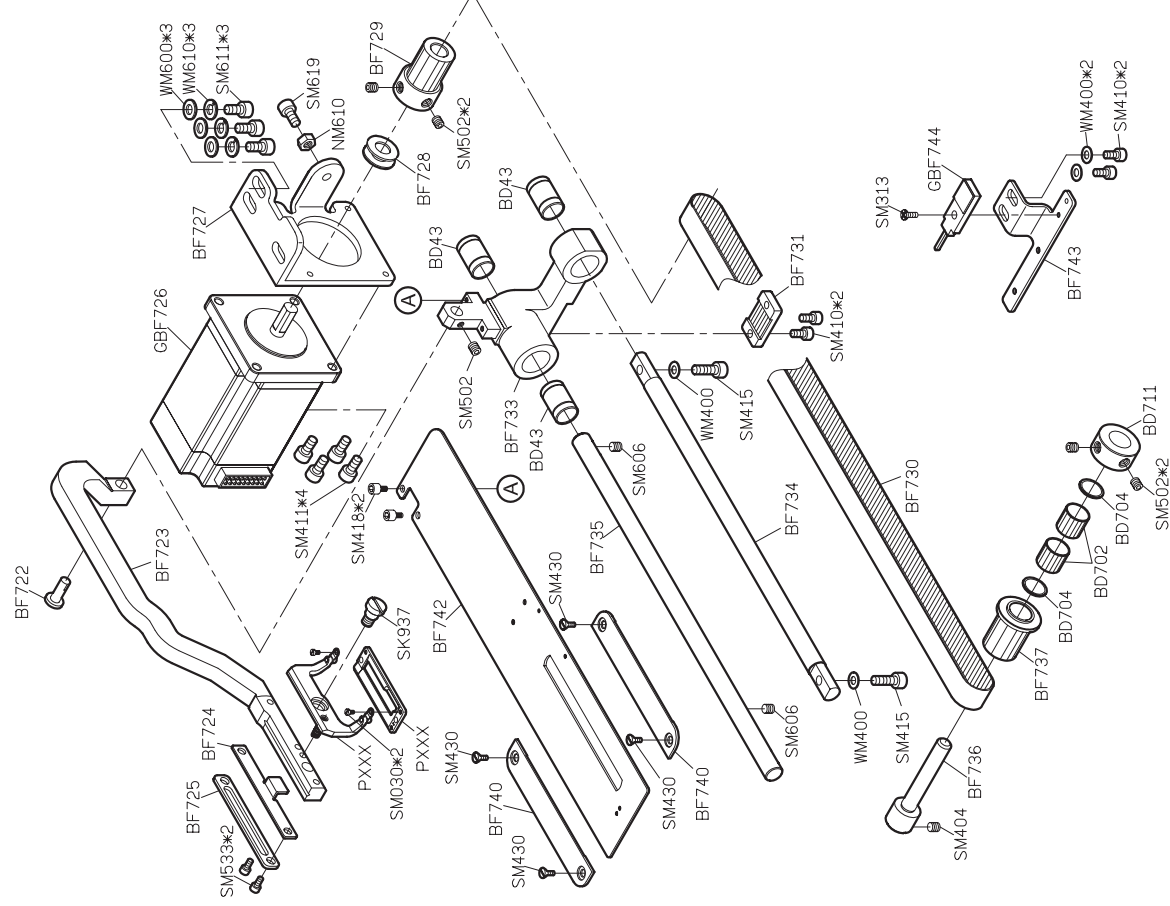
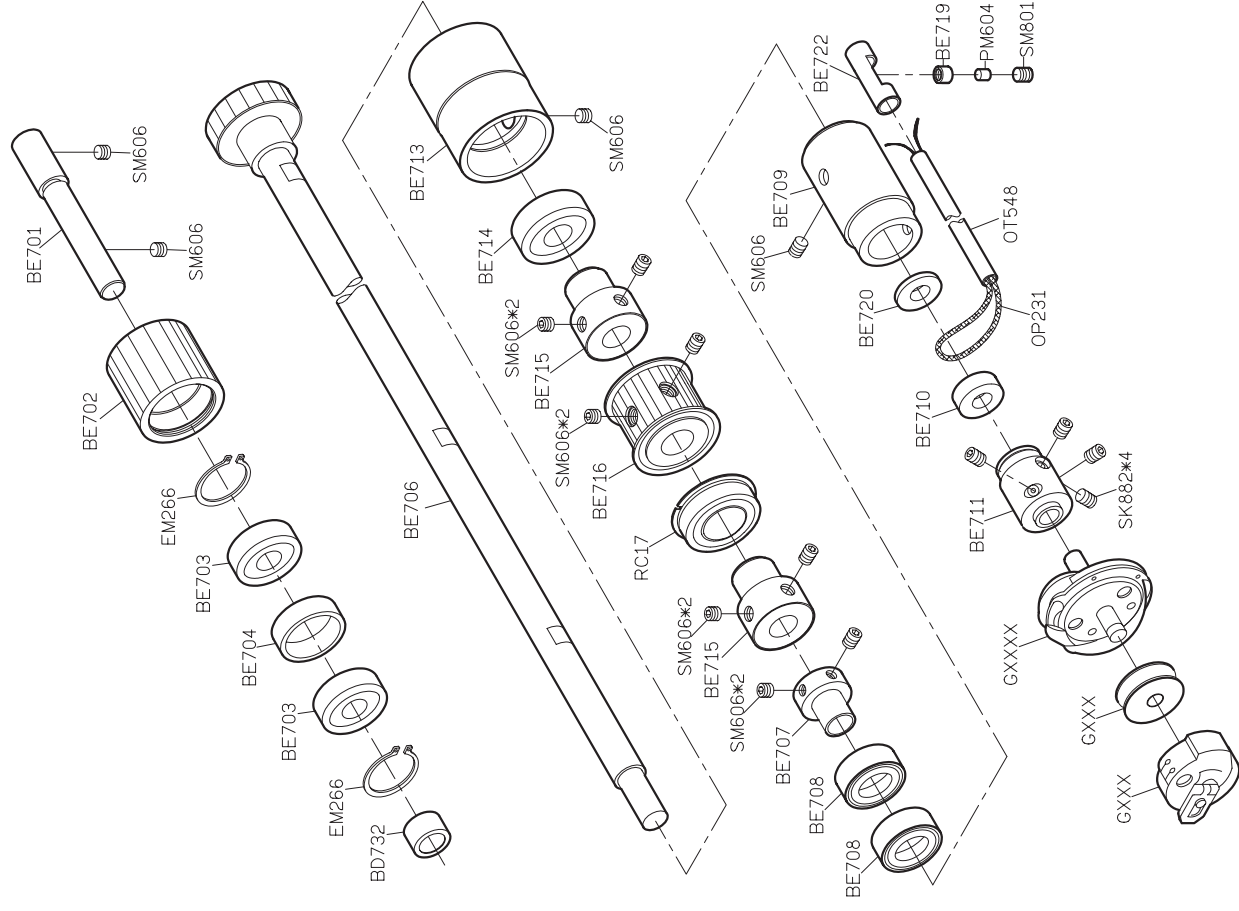
高林股份有限公司 KAULIN MFG. CO., LTD.

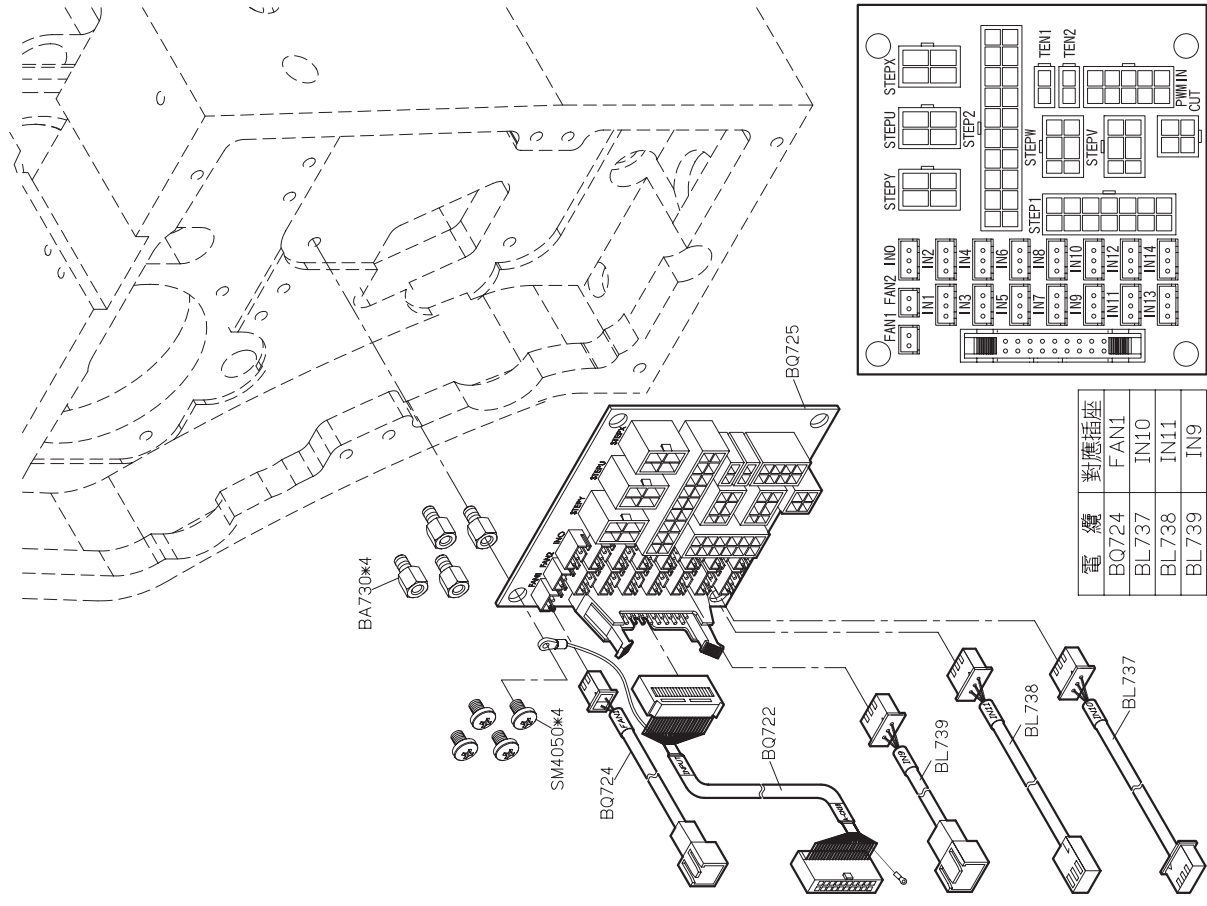
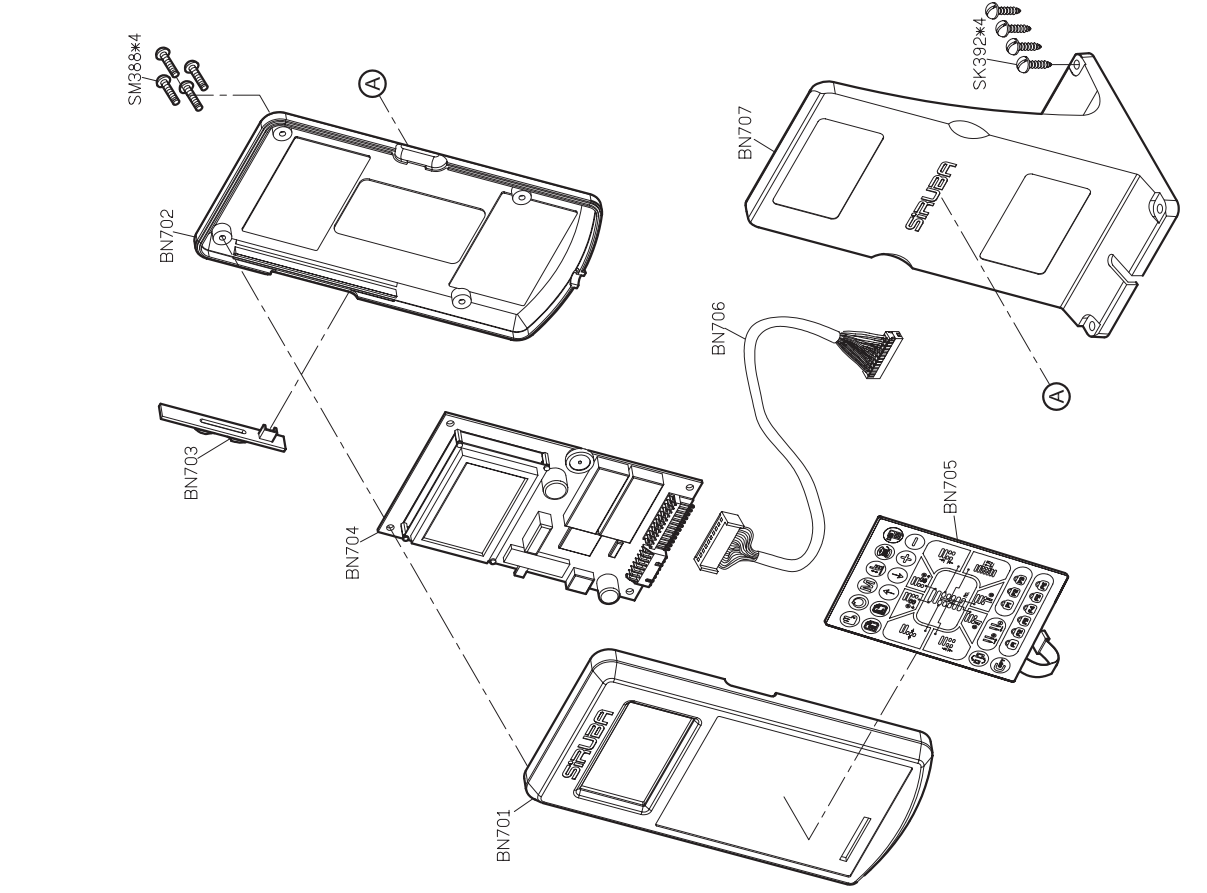
零件圖 PARTS LIST



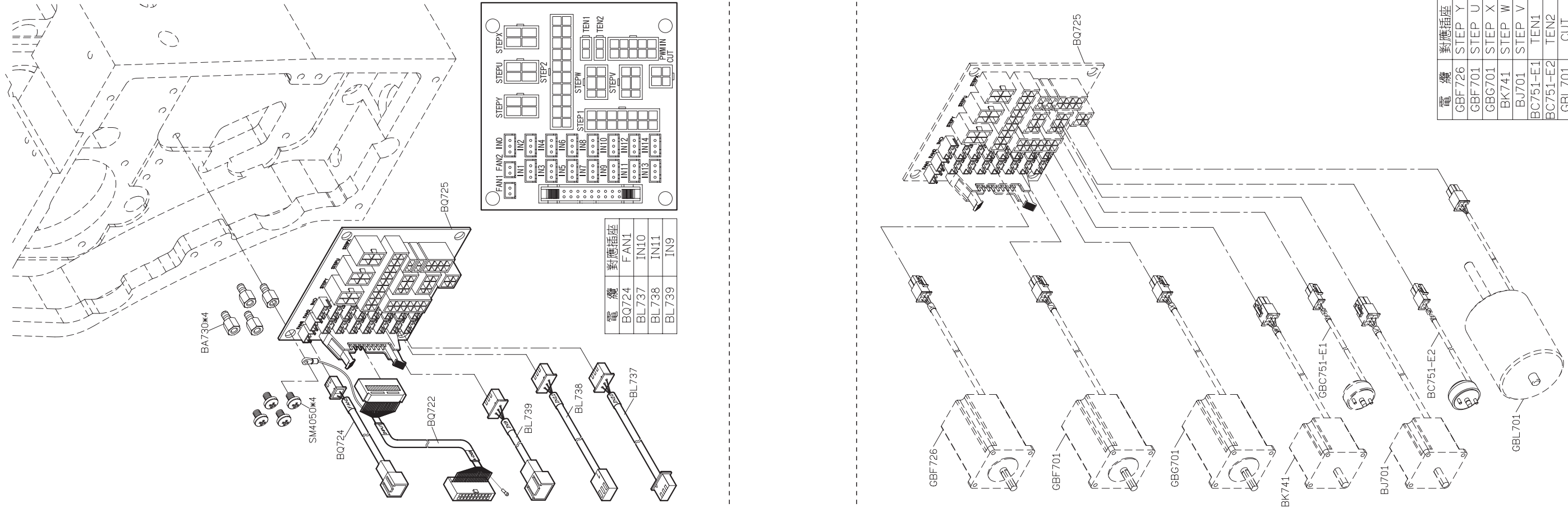
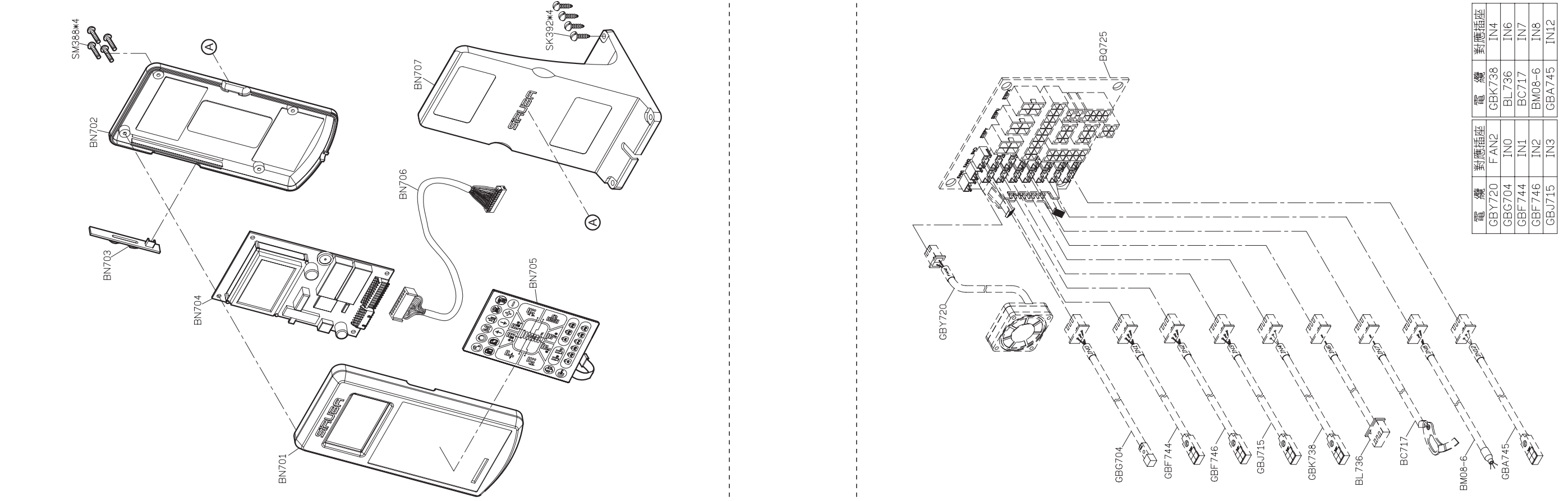
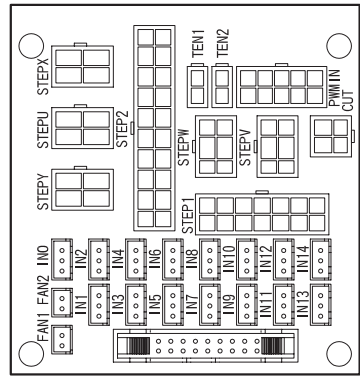
								
MODEL	SUB-CLASS	NEEDLE PLATE	PRESSER FOOT	PRESSER HOLDER	HOOK ASM	BOBBIN CASE ASM	BOBBIN	NEEDLE
機型	規格	針板	押具	押具	梭頭	梭殼	梭子	針號
BH790A	棉布品	E201A	P570A P571A P572A	P569 P567 P568	G190	G209	G312	DP*5#14
BH790B	針織品	E201B	P570B P571B P572B	P569 P567 P568	G191	G209	G312	DP*5#14





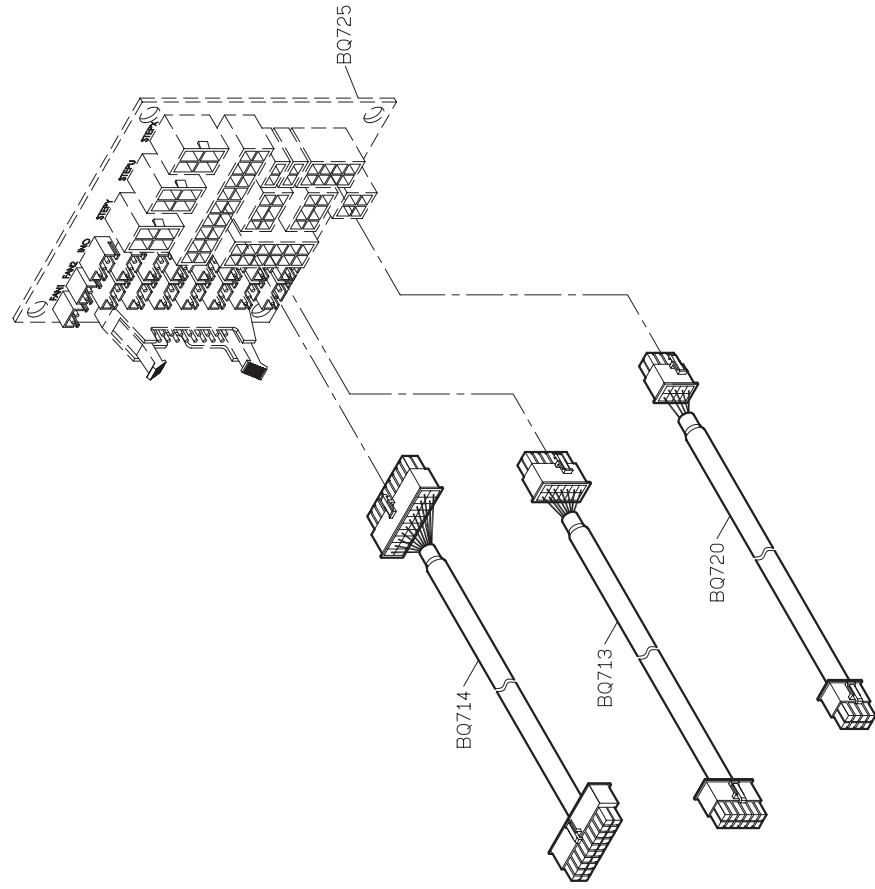


電 纜	對應插座
BQ724	FAN1
BL737	FAN1
BL738	IN10
BL739	IN11
BL739	IN9

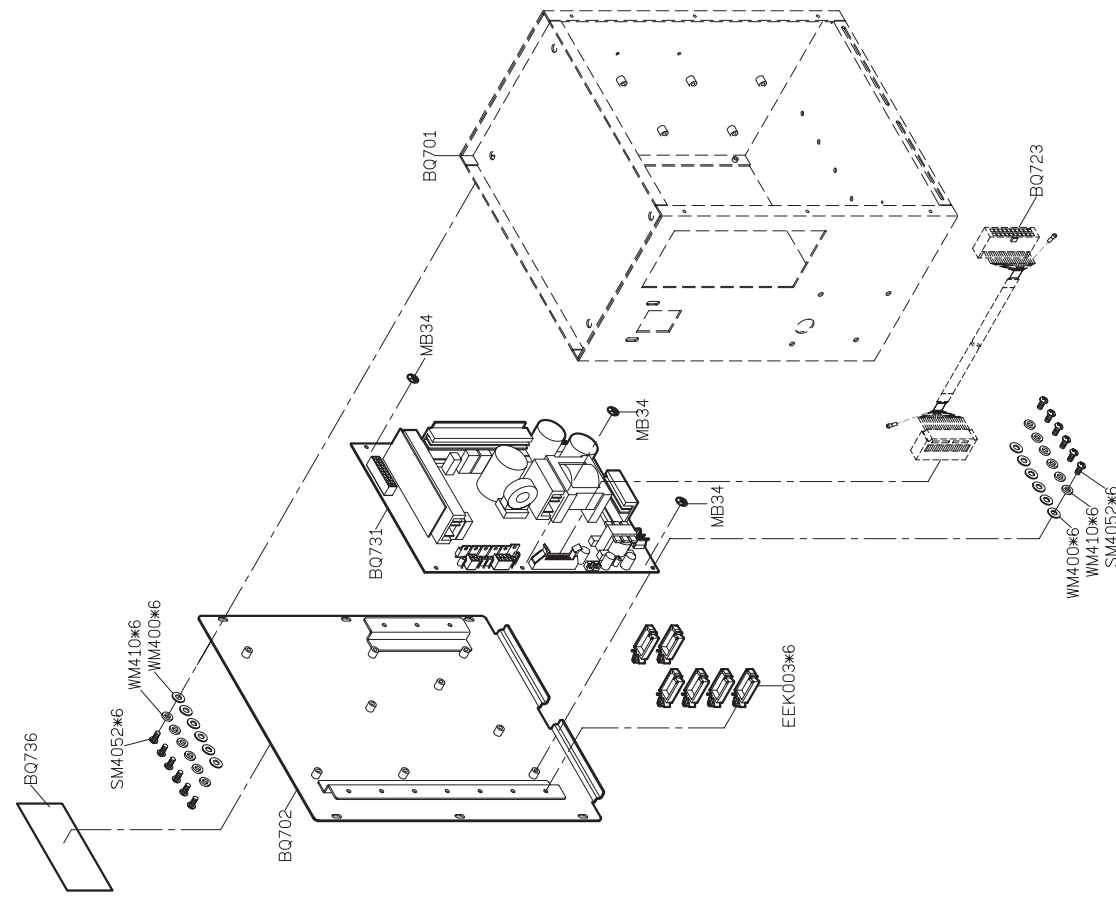
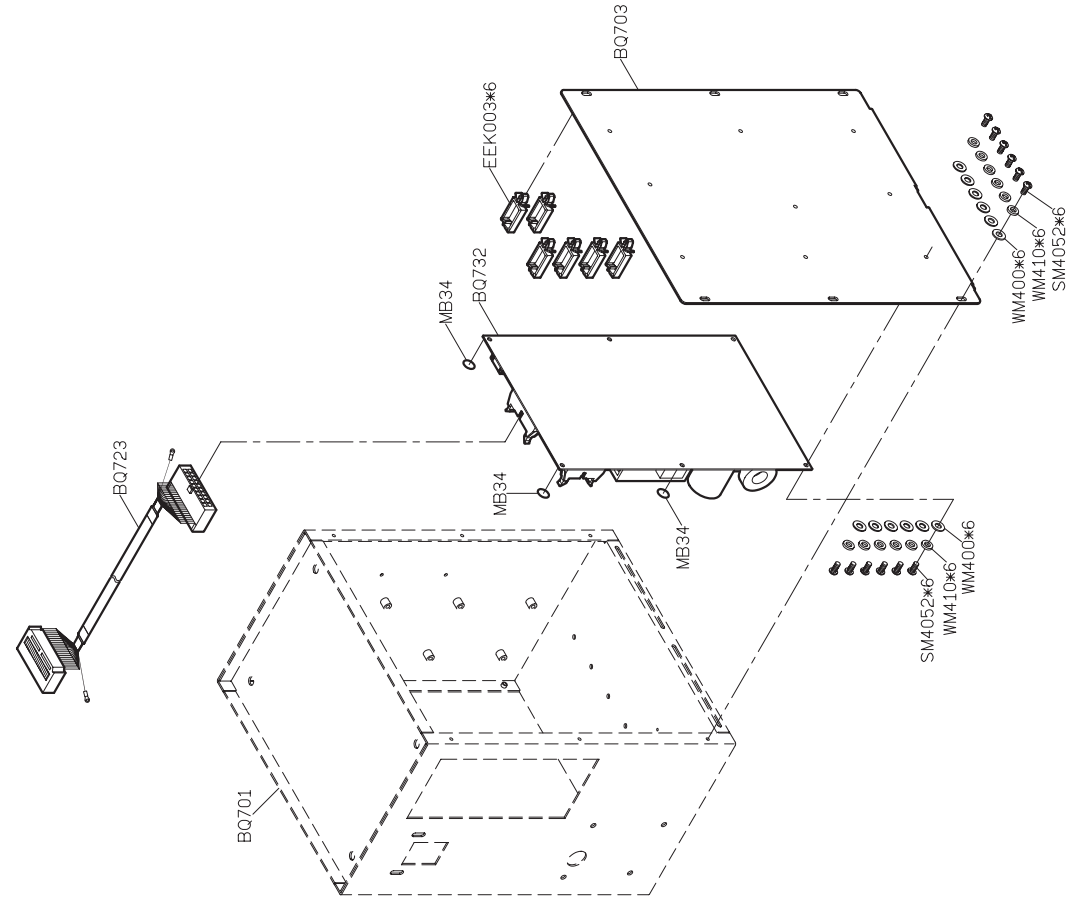
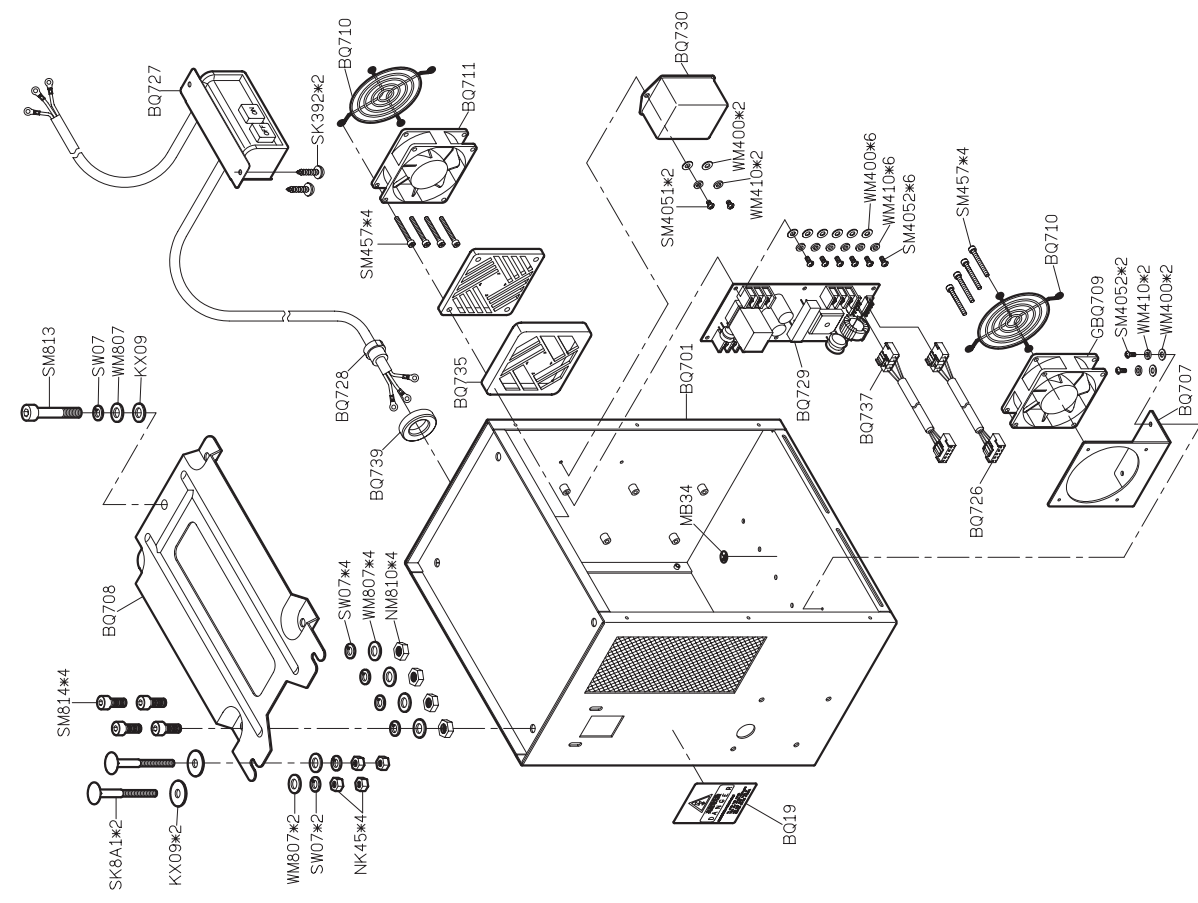


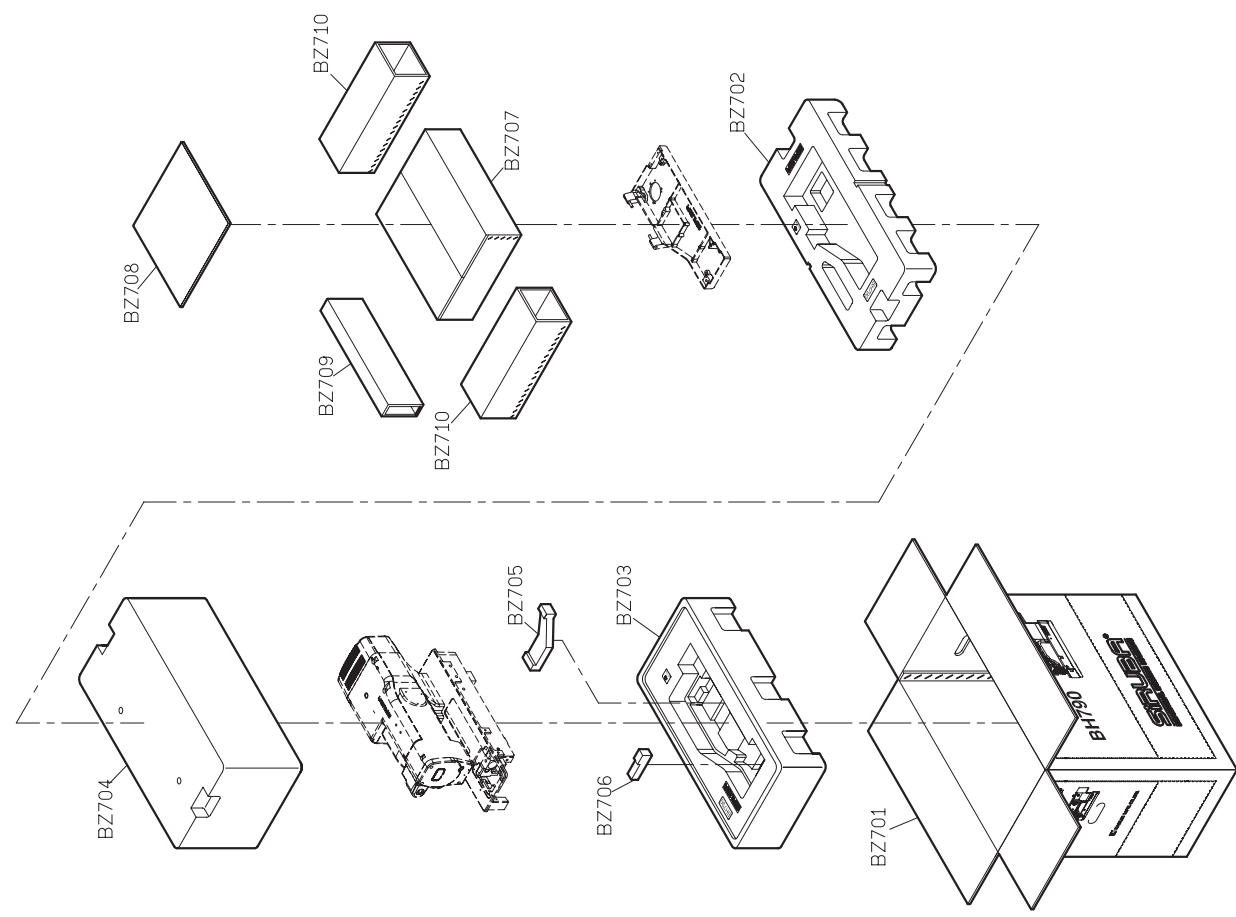
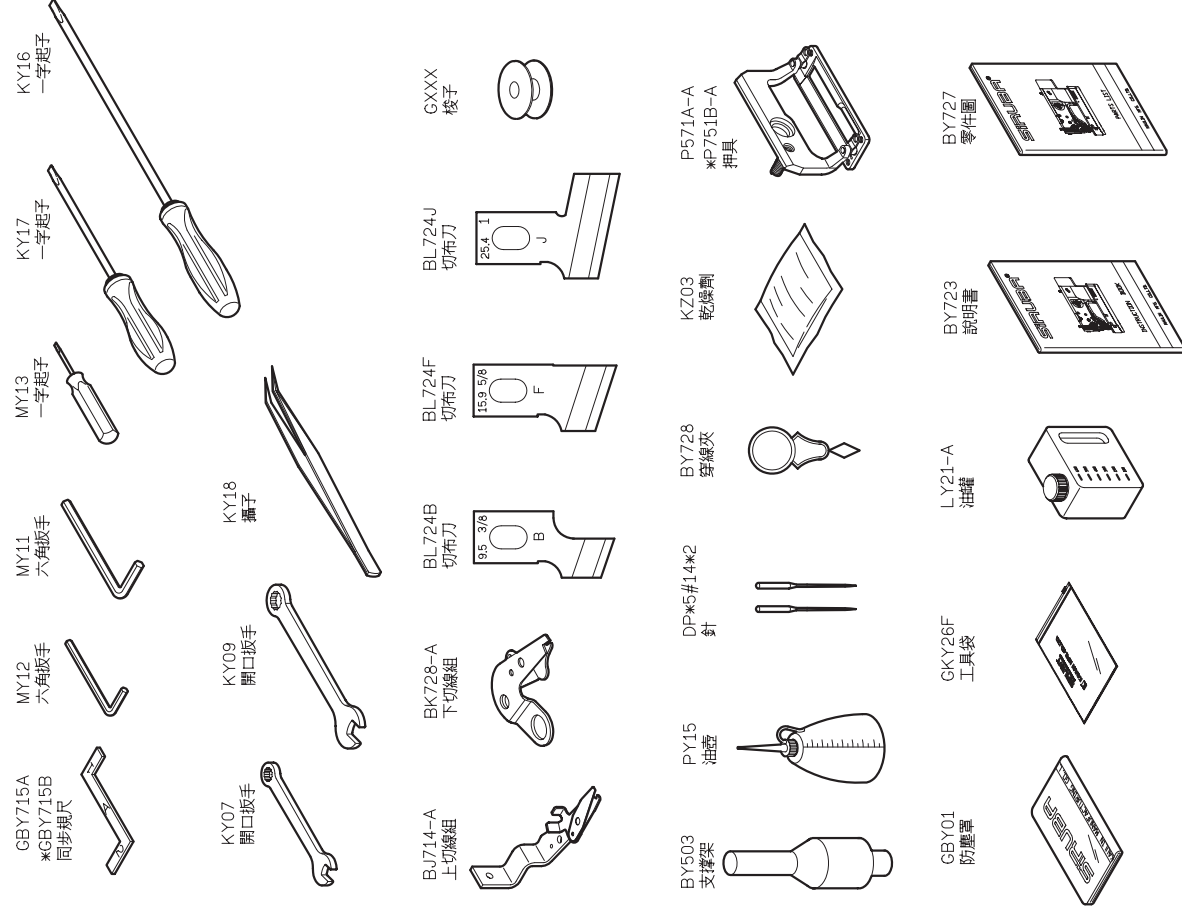
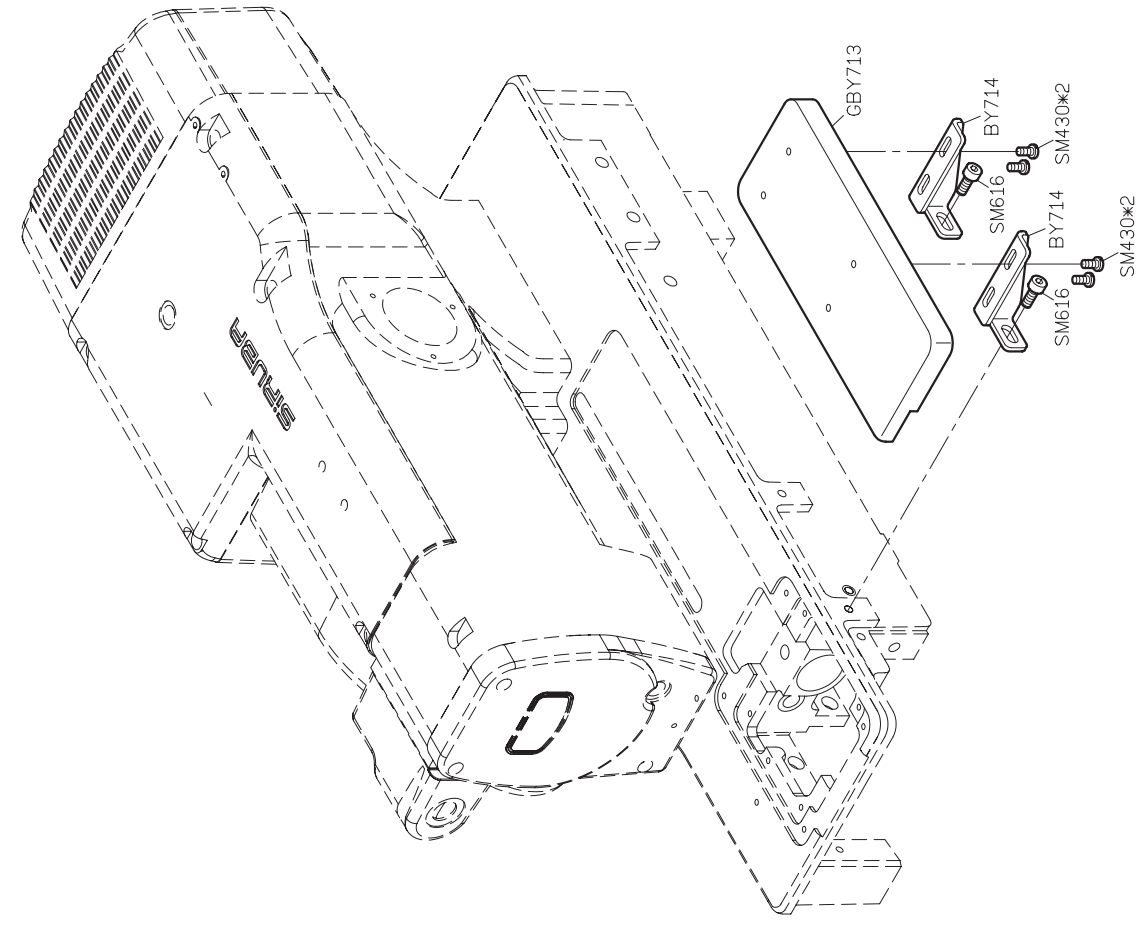
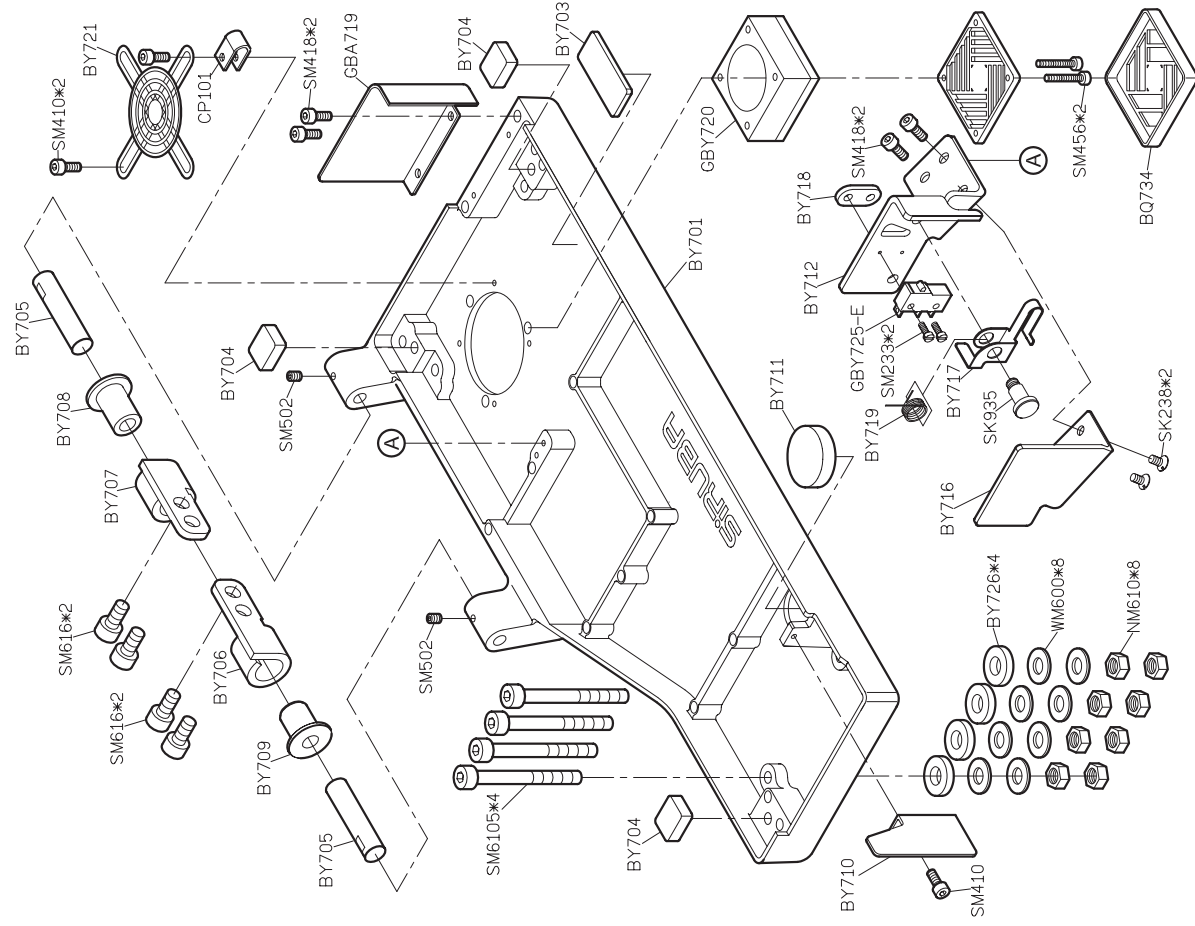
電 纜	對應插座	電 纜	對應插座
GBY720	FAN2	GBK738	IN4
GBG704	IN0	BL736	IN6
GBF744	IN1	BC717	IN7
GBF746	IN2	BM08-6	IN8
GBJ715	IN3	GBA745	IN12

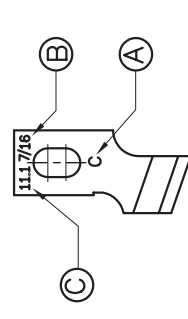
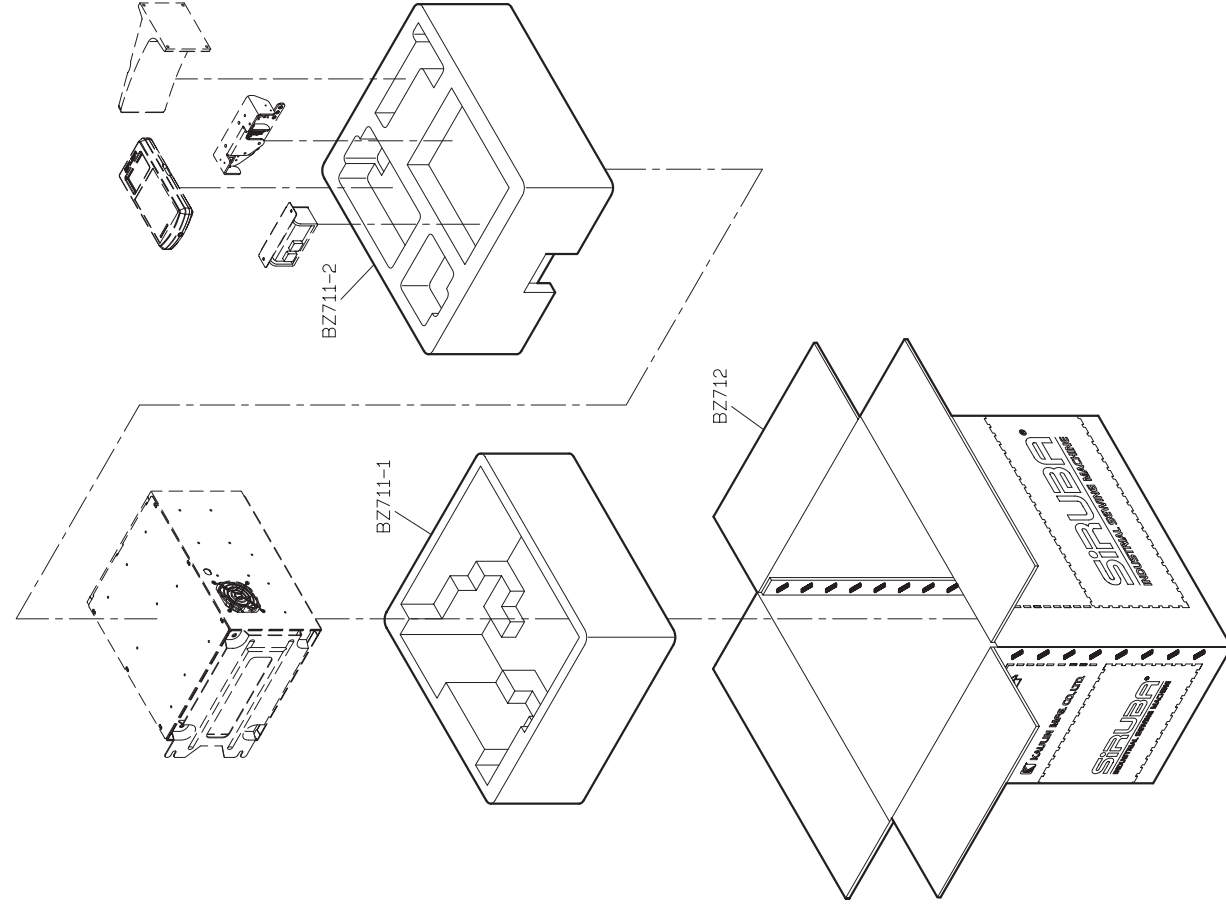
電 纜	對應插座	電 纜	對應插座
GBF726	STEP Y	GBL701	CUT
GBF701	STEP U		
GBG701	STEP X		
BK741	STEP W		
BJ701	STEP V		
BC751-E1	TEN1		
BC751-E2	TEN2		
GBL701	CUT		



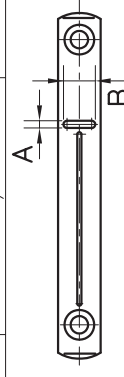
電 纜	對應插座
BQ714	STEP 2
BQ713	STEP 1
BQ720	PWMIN



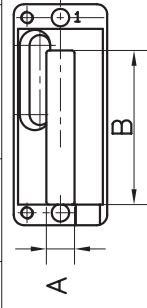




A 零件代號	B 切布刀尺寸(英寸)	C 切布刀尺寸(mm)
BL724A	1/4	6.4mm
BL724B	3/8	9.5mm
BL724C	7/16	11.1mm
BL724D	1/2	12.7mm
BL724E	9/16	14.3mm
BL724F	5/8	15.9mm
BL724G	11/16	17.5mm
BL724H	3/4	19.1mm
BL724I	7/8	22.2mm
BL724J	1	25.4mm
BL724K	1-1/4	31.8mm



規格	擺動幅度	零件代號	5mm (A*B)	零件代號	6mm (A*B)
標準 (A)		E201A	1.4*6.2	E202A	1.4*7.4
針織物用 (B)		E201B	1.2*6.2	E202B	1.2*7.4



擺動幅度5mm

規格	尺寸(A*B)	零件代號	1(4*25)	零件代號	2(5*35)	零件代號	3(5*41)
標準 (A)		P570A		P571A		P572A	
針織物用 (B)		P570B		P571B		P572B	

擺動幅度6mm

規格	尺寸(A*B)	零件代號	3(6*41)
標準 (A)		P573A	
針織物用 (B)			

